

Dell PowerConnect W-IAP108/109 Instant 接入點

安裝指南

Dell PowerConnect W-IAP108 和 W-IAP109 是支援 IEEE 802.11n 高效能 WLAN 標準的雙射頻、雙頻遠程接入點。這些接入點使用 MIMO（Multiple-in, Multiple-out，多重輸入多重輸出）技術及其他高輸送量模式技術來實現高效能的 802.11n 2.4 GHz 和 5 GHz 功能，同時支援現有 802.11a/b/g 無線服務。

W-IAP108/W-IAP109 配有 Dell Instant 軟體。因此，隨取即用的 W-IAP108/W-IAP109 將作為虛擬控制器 (VC) 或 Instant AP 執行。但可轉換 W-IAP108/W-IAP109，使其作為遠程 AP (RAP) 執行。有關 IAP 到 RAP 轉換的訊息，請參見 *RAP 轉換*。


	注意： W-IAP108/W-IAP109 需要使用 Instant 3.2。要將 IAP 轉換為 RAP，需要一個正在控制器執行的 ArubaOS 6.2。
--	--

Dell W-IAP108/W-IAP109 遠程接入點提供以下功能：

- 無線收發機
- 協定無關聯網功能
- 作為無線接入點，使用 IEEE 802.11a/b/g/n 執行
- 作為無線監測器，使用 IEEE 802.11a/b/g/n 執行
- 與 IEEE 802.3af 和 802.3at 的相容性

包裝內容

- W-IAP108 或 W-IAP109 遠程接入點
- W-IAP108/W-IAP109 安裝台
- 安裝指南

	注意： 如果發現任何不正確、缺失或損壞的部件，請通知您的供應商。請儘可能保留包裝箱，包括原始包裝材料。必要時，可以利用這些材料重新包裝裝置，將其退回給供應商。
--	--

W-IAP108/W-IAP109 硬體概觀

圖 1 埠和連接器

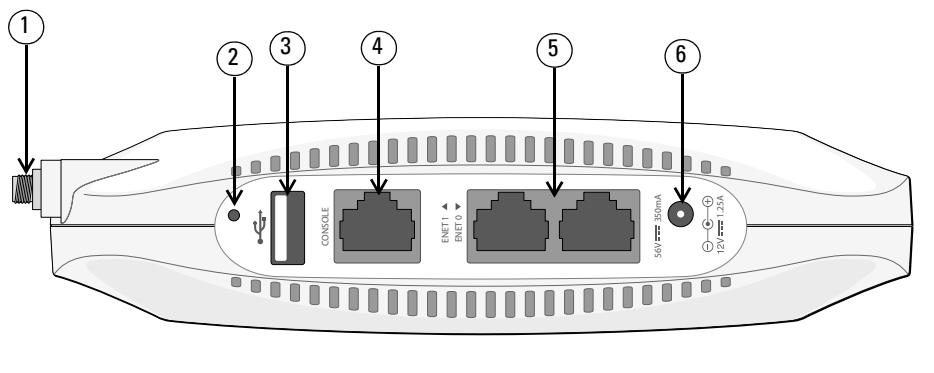


表 1 埠和連接器

插圖編號	組件
1	外部天線連接器
2	重置按鈕
3	USB 介面
4	控制台埠
5	ENET 0 和 ENET 1
6	DC (直流電) 電源插座

外部天線連接器 (W-IAP108 特有)

W-IAP108 配備了兩個 RP-SMA 外部天線連接器，要求使用兩根雙頻天線。這些連接埠分別標記了 ANT0 和 ANT1 字樣，分別匹配無線電鍵 0 和 1。

為確保在軟體中進行準確的 RF 功率水準設定和報告，並遵守任何法規限制，當組態時，需要在軟體中輸入針對所用天線的正確增益（對任何額外的線纜損耗進行調整 - 如適用）。W-IAP108 這需要兩個天線增益數字；每個數字對應一個支援的頻段（2.4GHz 和 5GHz）。這些數字可以從天線數據表或規格中獲得。W-IAP109 的天線增益經過硬編碼，已達到正確的值，因而無需對該平台採取任何額外措施。

重置按鈕

重設按鈕可用於將 AP 返回到工廠預設設定。要重置 AP：

- 關閉 AP。
- 使用曲別針等較窄的小物體按住重設按鈕。
- 在不釋放重設按鈕的情況下啟動 AP。電源 LED 將在 5 秒鐘內閃爍。
- 釋放重設按鈕。

電源 LED 將在 15 秒鐘內再次閃爍，指示重置已完成。現在將使用工廠預設設定繼續引導 AP。

USB 介面

W-IAP108/W-IAP109 配備了一個 USB 介面，用於連接蜂窩調制解調器。

	注意： 當透過 802.3af PoE 對 W-IAP108/W-IAP109 供電時，USB 介面被停用。
---	---

控制台埠

使用控制台埠連接終端進行直接本地管理。

ENET 0 (乙太網路 0)

對於主要網絡連接，W-IAP108/W-IAP109 配備了一個 10/100/1000BASE-T (RJ-45) 自動偵測、MDI/MDX Gigabit 乙太網路連接埠。此埠支援 IEEE 802.3af 乙太網路供電 (Power over Ethernet, PoE) 標準，接受 48 VDC 作為由 PoE 中跨電力加強器等電源供應設備 (Power Sourcing Equipment, PSE) 供電的標準定義受電裝置 (Powered Device, PD)，或支援 PoE 的網路基礎架構。

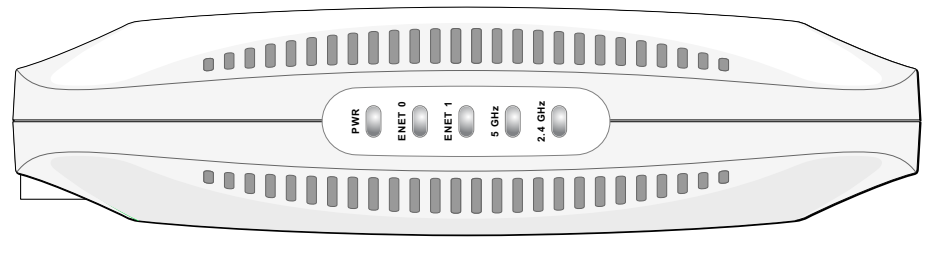
ENET 1 (乙太網路 1)

對於次要網絡連接，W-IAP108/W-IAP109 配備了一個 10/100BASE-T (RJ-45) 自動偵測、MDI/MDX 高速乙太網路連接埠。

DC (直流電) 電源插座

如果無法使用 PoE，可以使用選購的 AC-DC 連接器套間（另售）來為 W-IAP108/W-IAP109 供電。

圖 2 LED



LED

- PWR：指示 W-IAP108/W-IAP109 的電源是否已開啟
- ENET0 和 ENET1：指示 W-IAP108/W-IAP109 的乙太網路連接埠的狀態
- 5 GHz：指示 802.11a/n 無線電的狀態
- 2.4 GHz：指示 802.11b/g/n 無線電的狀態

LED	顏色/狀態	含義
PWR (電源)	關	AP 未通電
	紅燈長亮	系統正在起始設定
	綠燈閃爍	裝置正在啟動，未就緒
	綠燈長亮	裝置就緒
ENET 0 (乙太網路 0)	關	無連結
	琥珀燈	10/100 Mbps 連結
	綠燈	1000 Mbps 鏈路
	閃爍	乙太網路連結活動
ENET 1 (乙太網路 1)	關	無連結
	綠燈	10/100 Mbps 連結
	閃爍	乙太網路連結活動
5 GHz	關	5 GHz 無線電被停用
	琥珀色燈長亮	已在 WLAN 模式下啟用了 5 GHz 無線電
	綠燈長亮	已在 11n 模式下啟用了 5 GHz 無線電
	綠燈閃爍	5 GHz 無線監測器模式

LED	顏色/狀態	含義
2.4 GHz	關	2.4 GHz 無線電被停用
	琥珀色燈長亮	已在 WLAN 模式下啟用了 2.4 GHz 無線電
	綠燈長亮	已在 11n 模式下啟用了 2.4 GHz 無線電
	綠燈閃爍	2.4 GHz 無線監測器模式

安裝 AP

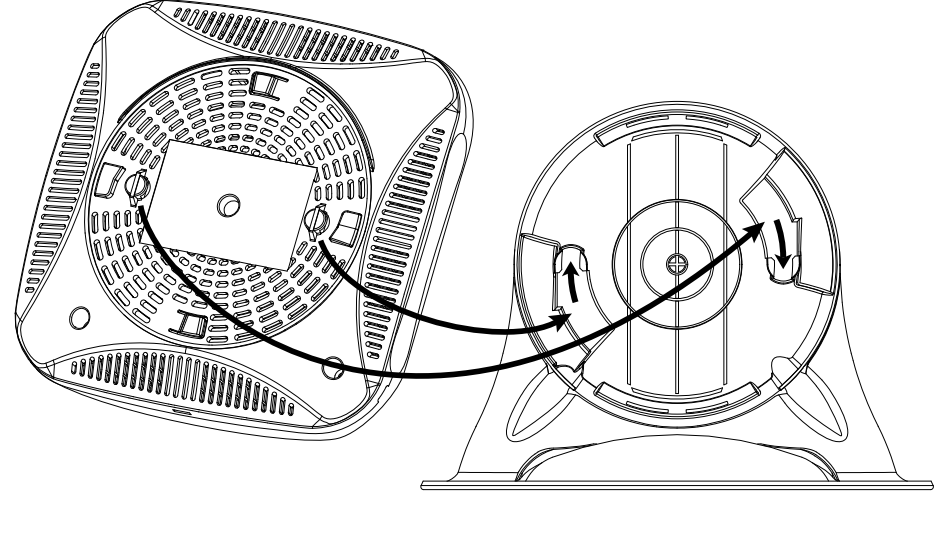
桌面安裝

W-IAP108/W-IAP109 附帶了一個供在平面（即桌面）上使用的支架。將 W-IAP108/W-IAP109 放在支架中（請參閱**圖 3**），然後將支架置於一個水平面上。

安裝 IAP 到支架：

- 將支架的中心樁與裝置上凹進的孔對齊。
- 將 AP 背部的安裝桿與支架上對應的開口對齊。
- 順時針方向旋轉 AP，直至其卡到位。

圖 3 支架安裝



連接所需的電纜

W-IAP108/W-IAP109 必須連接到能存取 Internet 的網絡裝置，例如路由器或調制解調器。要完成 W-IAP108/W-IAP109 的安裝：

- 將附帶的 RJ-45 電纜的一端連接到 W-IAP108/W-IAP109 上的 E0 連接埠。
- 將 RJ-45 電纜的另一端連接到調制解調器或路由器上某個空閒的 RJ-45 連接埠。
- 將附帶的電源配接卡連接到 W-IAP108/W-IAP109 上的 DC IN（直流輸入）連接埠。
- 將電源配接卡的另一端連接到電源插座。

此時 W-IAP108/W-IAP109 將通電開機。要進行驗證，請確保 PWR（電源）LED 為綠燈常亮。

驗證安裝是否成功

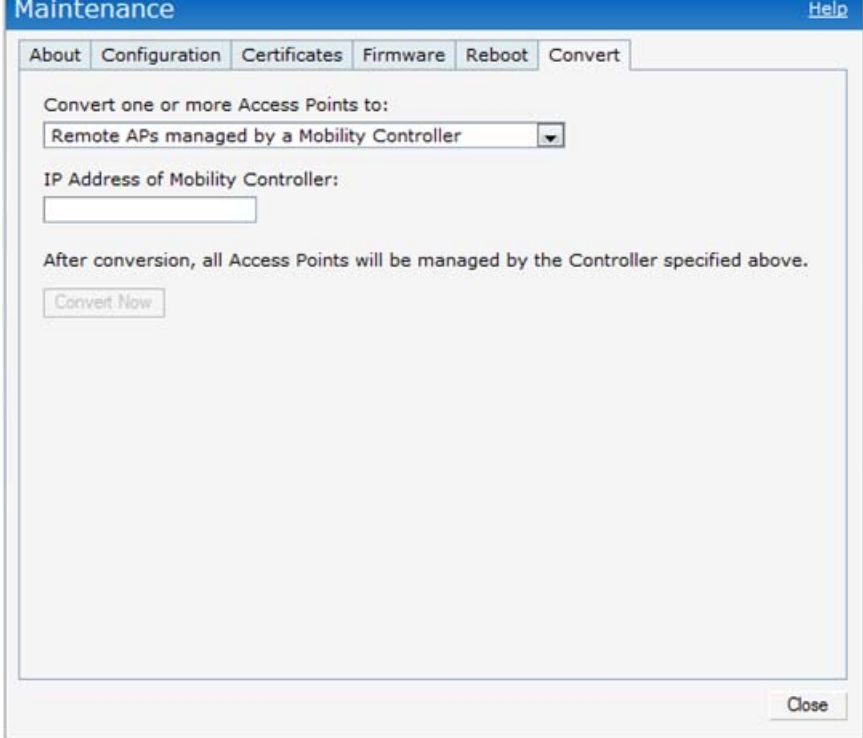
W-IAP108/W-IAP109 的 PWR（電源）LED 亮起後，裝置需要 2 至 3 分鐘的時間完成啟動周期。啟動周期完成後，即可連接到公司或集團網絡。

RAP 轉換

如果您的網絡管理員已教您轉換 W-IAP108/W-IAP109，以使其在 RAP 模式下工作，則遵循以下流程完成 RAP 轉換。

- 接通 W-IAP108/W-IAP109 的電源。
- 連接到 Instant SSID。
- 登入 W-IAP108/W-IAP109（操作為瀏覽到），然後登入 Instant WebUI。預設使用者名稱為 **admin**，預設密碼為 **admin**。有關更多訊息，請參見附帶的 *Dell Instant 快速入門指南*。
- 導覽到右上角的 Maintenance（維護）標籤。
- 按一下 Convert（轉換）標籤。
- 從下拉式選單中選擇 Remote APs managed by a Mobility（由移動控制器管理的遠程 AP）控制器。
- 輸入控制器的 IP 地址。這由您的網絡管理員提供。
- 按一下 Convert Now（立即轉換），完成此轉換（參見**圖 4**）。
- W-IAP108/W-IAP109 將重新啟動並開始在 RAP 模式下執行。

圖 4 Internet 上的 IAP-RAP 轉換



產品規格

電氣規格

- 乙太網路：
 - 1 個 10/100/1000Base-T 自動偵測乙太網路 RJ- 介面
 - 1 個 10/100Base-T 自動偵測乙太網路 RJ-45 介面
 - MDI/MDX
 - IEEE 802.3 (10Base-T)◦IEEE 802.3u (100Base-T)◦IEEE 802.3ab (1000Base-T)
 - 乙太網路供電（符合 IEEE 802.3af 和 802.3at ），56V DC/350mA
- 電源：12 VDC 電源介面，支援透過 AC 轉 DC 電源配接器供電

<div><div><div></div></div><div><div></div></div></div>

對於有關本產品的其他規格，請參閱相應資料表。相應資料表可在 **dell.com/wireless** 找到。

Dell 設備的正確處置

若需要全球環境規範以及 Dell 產品的最新資訊，請瀏覽我們的網站 **www.dell.com**。

電器及電子設備廢料



在歐盟成員國、挪威和瑞士，報廢的 Dell 產品應單獨收集和處理，因此標記有左方所示的符號（劃掉的輪式垃圾箱）。在這些國家中，報廢產品的處理應遵守實施有關電器及電子設備廢料 (WEEE) 的 2002/96EC 指令之國家中適用的國家法律。

歐盟 RoHS



Dell 產品也遵守歐盟的第 2011/65/EC 號危害物質限用 (Restriction of Hazardous Substances, RoHS) 指令。歐盟 RoHS 限制在電氣和電子設備的生產中使用某些有害物質。具體地講，RoHS 指令所規定的限用材料為：鉛（包括印刷電路元件中使用的焊料）、鎘、汞、六價鉻及溴。某些 Dell 產品符合 RoHS 指令附錄 7 中所列的豁免規定（關於印刷電路組件所用焊料中的鉛）。產品和包裝上將附有左方所示的「RoHS」標籤，以表明其符合該指令的要求。

中國 RoHS

Dell 產品還符合中國環境告示要求，並且在左側貼有「EFUP 10」標籤。



产品内含危害物质揭露表						
零部件名称	危害物质项目					
	铅	镉	汞	六价铬	PBB	PBDE
	(Pb)	(Cd)	(Hg)	(Cr ⁶⁺)	(多溴联苯)	(多溴二苯醚)
含銅及鋼材金屬件	x	○	○	○	○	○
含玻璃电阻	x	○	○	○	○	○
高温锡材	x	○	○	○	○	○
○：表示此部件使用的所有同类材料中此种有毒或有害物质的含量均低于 SJ/T11363-2006 规定的限制要求。						
x：表示此部件使用的至少一种同类材料中，此种有毒或有害物质的含量高于 SJ/T11363-2006 规定的限制要求。						

安全性及管制規範

Dell 提供了一個多語言文件，其中包含所有 Dell 硬體產品的國家特定限制以及其他安全性和符合規範訊息。本產品附帶了 *Dell PowerConnect W 系列安全、環保和符合規範* 資訊文件。

合規型號名稱

下列合規型號名稱適用於 W-IAP108/W-IAP109：

- W-IAP108: APINR108
- W-IAP109: APINR109

<div><div><div></div></div><div><div></div></div></div>

FCC

<div><div><div></div></div><div><div></div></div></div>

<div><div><div></div></div><div><div></div></div></div>

本裝置帶有電子標籤，還會透過「關於」功能表下的 Web 使用者介面顯示 FCC ID。本裝置符合 FCC 規章第 15 部分的規定。其操作須符合以下兩項條件：

- 本裝置可能不會導致有害干擾，
- 本裝置必須接受收到的任何干擾，包括可能會引發非預期操作的干擾。

未經 Dell 明確核准的改裝會導致使用者喪失操作設備的權利。

<div><div><div></div></div><div><div></div></div></div>

本設備可產生、使用並會發射無線射頻能量，如果不按照說明進行安裝和使用，有可能對無線電通訊產生有害的干擾。但並不保證特定安裝不會發生干擾。如果本設備確實對無線電或電視接收產生了有害干擾（可透過開關設備進行確認），建議使用者透過下列其中一種或多種方式修正干擾：

- 調整接收天線的方向或位置。
- 加大設備與接收器的間隔距離。
- 將設備連接到與接收機不同電路的電源插座上。
- 請向經銷商或經驗豐富的無線電/電視技師求教。

EMC 遵守情況和警告告示

- IEC 60601-1-2: 2007
- EN 60601-1-2: 2007

本設備經測試發現符合醫療裝置標準 IEC 60601-1-2:2007 的限制條件。本裝置也符合 EN 60601-1-2:2007 的要求，前提是符合歐盟的醫療裝置指令 2007/47/EC。這些限制旨在對裝置在典型醫療環境中安裝時產生的有害干擾提供合理防護。本設備可產生、使用並會發射無線射頻能量，如果不按照製造商的說明安裝和使用，則有可能對附近的其他裝置產生有害干擾。但並不保證特定安裝不會發生干擾。如果本設備對其他裝置產生了干擾（可透過開關設備判斷），建議使用者透過下列其中一種或多種方式試著消除干擾：

- 調整受到干擾的裝置的方向或位置。
- 拉大設備間距。
- 請勿將本設備與其他設備連接到電路相同的電源插座上。
- 求助於製造商或現場服務技術人員。

APINR108 和 APINR109 型號的設備沒有 IEC 60601-1 中所指定的要申請才能使用的零件。觸電防護措施為 II 級防護措施。

裝置不能防止液體進入，防護等級為 IEC 60601-1 和 IEC 60529 中所定義的 IPX0 級。設備不適於在有可燃混合物時使用。

根據 IEC 60601-1 中的定義，本設備被視為「連續執行」裝置。

功率消耗 – 56 VDC 802.3at 乙太網路供電或 12VDC，1.25A - 外部交流電源（配接器單獨出售）；最大功率消耗 - 12.5W（不連接 USB 裝置）；15W（連接 USB 裝置）。

機械尺寸：160mm x 160mm x 41mm；300g。

環境：執行溫度：0°C 到 +40°C（+32°F 到 +104°F）；濕度：5 到 95%（不結露）。儲存溫度：-40°CS 到 +70°C（-40°F 到 +158°F）。

香港

<div><div><div></div></div><div><div></div></div></div>

Certified for use in Hong Kong
經驗證可在香港使用Certificate No. 證書號碼
HK0041300010

新加坡

<div><div><div></div></div><div><div></div></div></div>

Complies with
IDA Standards
200202320G

UAE

Dell PowerConnect W-IAP108/109

Instant 接入點

安裝指南



聯絡支援部門

網站支援	
主網站	dell.com
支援網站	dell.com/support
Dell 文件	dell.com/support/manuals

著作權

© 2013 Aruba Networks, Inc.。Aruba Networks 商標包括  Airwave、Aruba Networks®、Aruba Wireless Networks®、已註冊的 Aruba the Mobile Edge Company 商標、以及 Aruba Mobility Management System®。Dell™、DELL™ 商標和 PowerConnect™ 都是 Dell Inc. 的商標。

保留所有權利。本手冊中的規格如有改變，恕不通知。

於美國編寫。其他所有商標歸各自所有者所有。

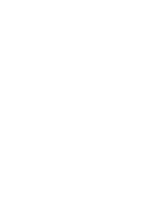
開放原始碼

某些 Aruba 產品包含由協力供應商開發的開放源軟體代碼，其中包括須遵照 GNU 通用公共許可證 (General Public License, GPL)、GNU 寬通用公共許可證 (Lesser General Public License, LGPL) 或其他開放源許可證規定使用的軟體代碼。可在以下網站上找到所使用的開放原始碼：

http://www.arubanetworks.com/open_source

法律聲明

任何個人或公司，只要其使用 Aruba Networks, Inc. 交換平台和軟體來端接其他供應商的 VPN 用戶端裝置，即表明該人或公司對此行為承擔全部責任，並會代表這些供應商，在 Aruba Networks, Inc. 萬一遭受任何以及所有與著作權侵犯有關的法律訴訟時，為其承擔全部傷害和損失賠償。



www.dell.com